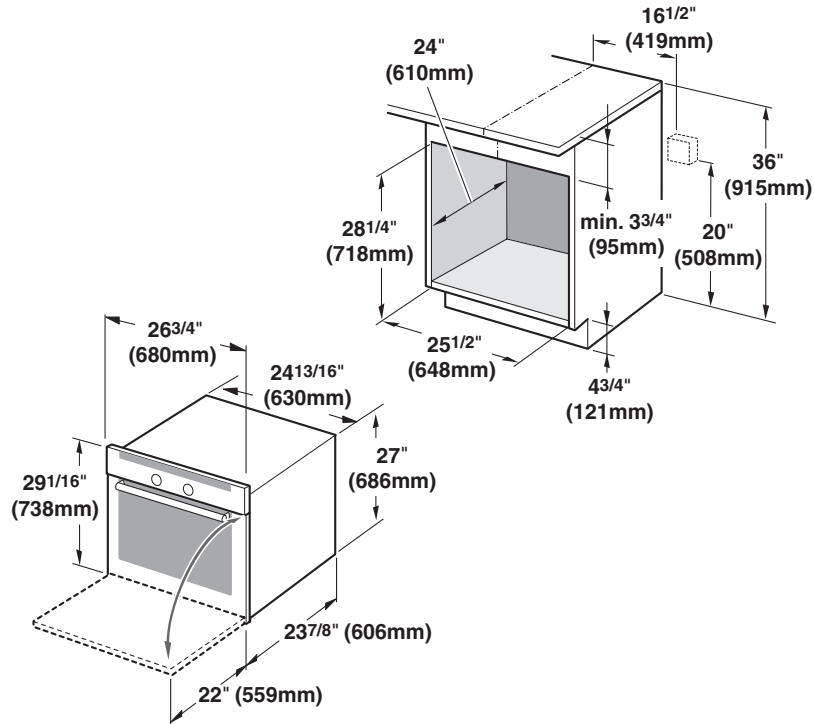


Under-the-counter Installation Instructions

Guide d'installation sous-le-comptoir

Manual de instalación debajo de la superficie de trabajo

27" Appliances/ Appareils électroménagers de 27 po / Electrodomésticos de 27"



30" Appliances/ Appareils électroménagers de 30 po / Electrodomésticos de 30"

